

Chapitre n° 8 : Triangle : partie 1

I Définitions

1 TRIANGLE



Définitions :

Un **triangle** est un polygone à trois côtés.

REMARQUE :

Un triangle possède trois angles.

2 TRIANGLES PARTICULIERS

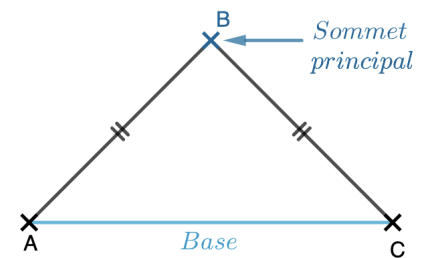


Définition : *Triangle isocèle*

Un **triangle isocèle** est un triangle qui a deux côtés de même longueur.

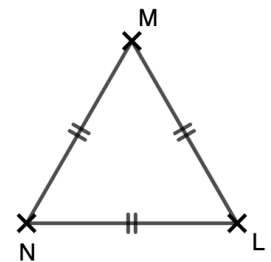
On appelle **sommet principal** le point commun aux deux côtés de même longueur.

On appelle **base du triangle** le côté opposé au sommet principal.



Définition : *Triangle équilatéral*

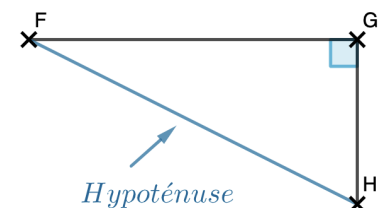
Un **triangle équilatéral** est un triangle dont les trois côtés ont la même longueur.



Définition : *Triangle rectangle*

Un **triangle rectangle** est un triangle possédant un angle droit.

On appelle **hypoténuse** le côté opposé à l'angle droit.



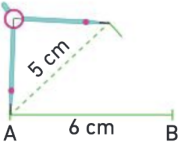
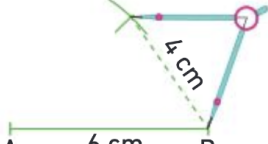
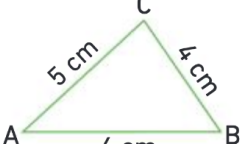
REMARQUE

Un triangle peut être rectangle **et** isocèle.

II Construction d'un triangle

1 LES LONGUEURS DES TROIS CÔTÉS

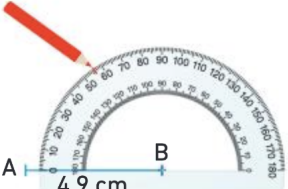
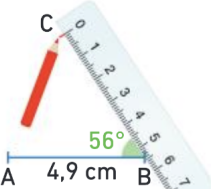
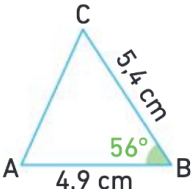
► Construire le triangle ABC tel que : $AB = 6\text{ cm}$, $AC = 5\text{ cm}$ et $BC = 4\text{ cm}$.

<p>1. On trace le segment $[AB]$ tel que $AB = 6\text{ cm}$.</p> <p>2. Tracer un arc de cercle de centre A et de rayon 5 cm.</p>	<p>3. Tracer un arc de cercle de centre B et de rayon 4 cm.</p>	<p>4. Placer le point C à l'intersection de ces deux arcs de cercle.</p> <p>5. Relier A, B et C afin de finir le tracé du triangle.</p>
		

Application : Construire le triangle RTF tel que $RT = 8,4\text{ cm}$, $RF = 4,6\text{ cm}$ et $TF = 5,2\text{ cm}$.

2 LES LONGUEURS DE DEUX CÔTÉS ET LA MESURE D'UN ANGLE

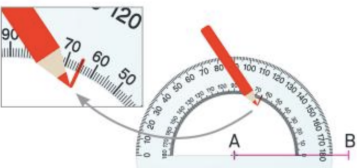
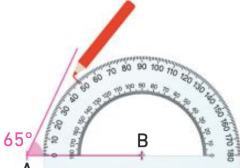
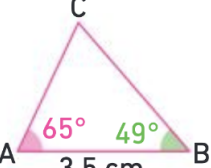
► Construire le triangle ABC tel que : $AB = 4,9\text{ cm}$, $BC = 5,4\text{ cm}$ et $\widehat{ABC} = 56^\circ$.

<p>1. On trace le segment $[AB]$ tel que $AB = 4,9\text{ cm}$.</p> <p>2. On place le rapporteur le long de $[AB]$ en plaçant le centre du B et faire une marque à 56°.</p>	<p>3. Tracer la demi-droite issue de B passant par la marque faite précédemment.</p> <p>4. Placer C sur cette demi-droite à $5,5\text{ cm}$ de B.</p>	<p>5. Relier les points A et C.</p>
		

Application : Construire le triangle LMN tel que $LM = 6,5\text{ cm}$, $MN = 7\text{ cm}$ et $\widehat{LMN} = 100^\circ$.

3 LA LONGUEUR D'UN CÔTÉ ET LES MESURES DE DEUX ANGLES

► Construire le triangle ABC tel que : $AB = 3,5\text{ cm}$, $\widehat{CAB} = 65^\circ$ et $\widehat{ABC} = 49^\circ$.

<p>1. On trace le segment $[AB]$ tel que $AB = 3,5\text{ cm}$.</p> <p>2. Avec le rapporteur tracer une demi-droite d'origine A formant un angle de 65° avec $[AB]$.</p>	<p>3. De la même façon, tracer une demi-droite d'origine B formant un angle de 49° avec $[AB]$.</p>	<p>4. Nommer C le point d'intersection des deux demi-droites.</p> <p>5. Relier A, B et C afin de finir le tracé du triangle.</p>
		

Application : Construire le triangle RTF tel que $RT = 8,4\text{ cm}$, $\widehat{RTF} = 35^\circ$ et $\widehat{FRT} = 70^\circ$.

III Inégalité triangulaire

INTRODUCTION

1. Construire le triangle ELR tel que : $LE = 3,5 \text{ cm}$, $RL = 5 \text{ cm}$ et $ER = 2 \text{ cm}$.
2. Construire le triangle PFU tel que : $PF = 7,5 \text{ cm}$, $FU = 4 \text{ cm}$ et $UP = 3 \text{ cm}$.

PROPRIÉTÉ. (admise)

Soient A , B et C trois points distincts.

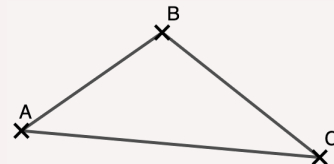
1. Si $C \in [AB]$ alors $AC + BC = AB$.
→ Points alignés
2. Si $C \notin [AB]$ alors $AC + BC \geq AB$
→ Points non alignés

Dans la réalité, cela se traduit par le fait que la ligne droite est le plus court chemin entre deux points.

PROPRIÉTÉ. (admise)

Dans un triangle, la longueur d'un côté est inférieure à la somme des longueurs des deux autres côtés.

Autrement dit : dans un triangle ABC :



REMARQUE :

Pour savoir s'il est possible de construire un triangle dont on donne les longueurs des trois côtés, il suffit de vérifier que la somme des deux plus petites longueurs est supérieure à la troisième.

EXEMPLES.

1. Peut-on construire un triangle TRU tel que : $TR = 7,2 \text{ cm}$, $TU = 5,4 \text{ cm}$ et $RU = 11,3 \text{ cm}$?

2. Peut-on construire un triangle DEF tel que : $DE = 9,5 \text{ cm}$, $FE = 16 \text{ cm}$ et $DF = 4,2 \text{ cm}$?

IV Angles

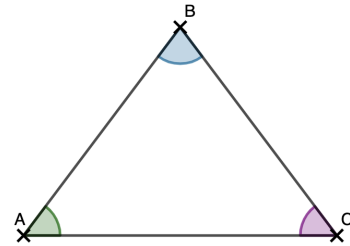
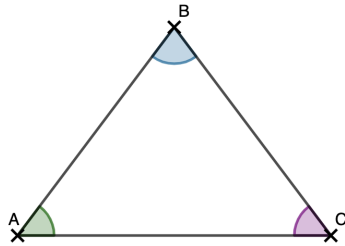
1 SOMME DES ANGLES

PROPRIÉTÉ.

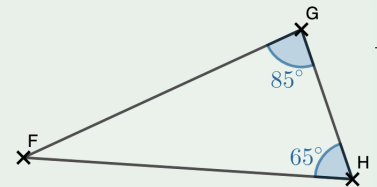
La somme des mesures des angles d'un triangle est égale à 180° .

Démonstration.

On considère un triangle ABC quelconque.



EXEMPLE.

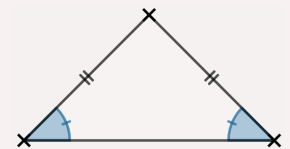


2 TRIANGLES PARTICULIERS

PROPRIÉTÉ.

Dans un triangle isocèle, les angles à la base sont de même mesure.

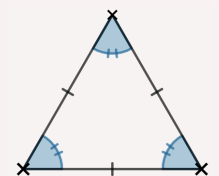
Réciproquement : Si un triangle possède deux angles de même mesure, alors ce triangle est isocèle.



PROPRIÉTÉ.

Dans un triangle équilatéral, tous les angles mesurent 60° .

Réciproquement : Si les trois angles d'un triangle ont la même mesure, alors ce triangle est équilatéral.



PROPRIÉTÉ.

Dans un triangle rectangle, la somme des mesures des deux angles aigus vaut 90° .