

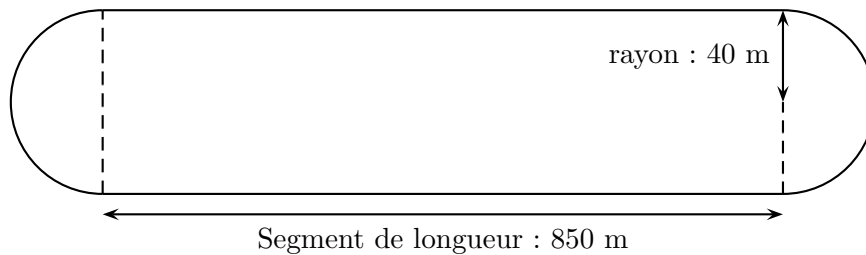
## Amérique du Nord - Mai 2023 - Correction

Un hippodrome est un lieu où se déroule des courses de chevaux. On s'intéresse à la piste d'un hippodrome.

Cette piste est composée de :

- deux lignes droites modélisées par des segments de 850 mètres ;
- deux virages modélisées par deux demi-cercles de rayon 40 mètres.

Schéma de la piste de cet hippodrome



1. Déterminer la longueur d'un tour de piste.

$$2 \times 850 \text{ m} + 2 \times \pi \times 40 \simeq 1\,951 \text{ m}$$

La longueur d'un tour de piste est d'environ 1 951 mètres.

2. Montrer que la surface de la piste a une aire d'environ  $73\,027 \text{ m}^2$ .

Cette piste est composée d'un rectangle central et de deux demi-disques identiques, formant alors un disque.

$$\mathcal{A} = \mathcal{A}_{\text{rectangle}} + \mathcal{A}_{\text{disque}}$$

$$\mathcal{A} = L \times l + \pi \times r^2$$

$$\mathcal{A} = 850 \times 80 + \pi \times 40^2$$

$$\mathcal{A} \simeq 73\,027$$

La piste a une aire d'environ  $73\,027 \text{ m}^2$ .

On souhaite semer du gazon sur la totalité de la surface de la piste.

On doit choisir des sacs de gazon à semer parmi les trois marques ci-dessous :

	Surface couverte par sac	Prix d'un sac
Marque A	500 m <sup>2</sup>	141,95 €
Marque B	400 m <sup>2</sup>	87,90 €
Marque C	300 m <sup>2</sup>	66,50 €

3. Quelle marque doit-on choisir pour que cela coûte le moins cher possible ?

On calcule le nombre de sacs nécessaires, puis le montant à payer pour chaque marque.

Marque A	Marque B	Marque C
$73\,027 \div 500 \simeq 146,1$ On a donc besoin de 147 sacs.	$73\,027 \div 400 \simeq 182,6$ On a donc besoin de 183 sacs.	$73\,027 \div 300 \simeq 243,4$ On a donc besoin de 244 sacs.
Le coût est donc $147 \times 141,95 = 20\,866,65$ euros.	Le coût est donc : $183 \times 87,9 = 16\,085,70$ euros.	Le coût est donc : $244 \times 66,5 = 16\,226$ euros.

Le tarif le moins cher est donc le tarif B.

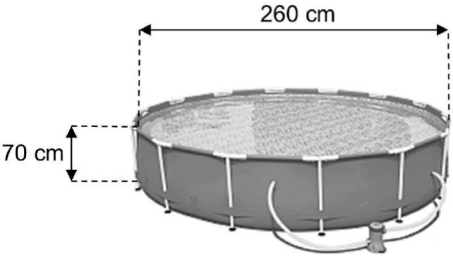
## Centres Étrangers - Juin 2019

Une famille désire acheter, pour les enfants, une piscine cylindrique hors sol équipée d'une pompe électrique. Elle compte l'utiliser cet été du mois de juin au mois de septembre inclus. Elle dispose d'un budget de 200 euros.

À l'aide des documents suivants, dire si le budget de cette famille est suffisant pour l'achat de cette piscine et les frais de fonctionnement.

*Laisser toute trace de recherche, même si elle n'est pas aboutie.*

**Dimensions :**



**Caractéristiques techniques :**

- Hauteur de l'eau : 65 cm ;
- Consommation électrique moyenne de la pompe : 3,42 kWh par jour ;
- Prix (piscine + pompe) : 80 euros.

### Information n°1

- Prix d'un kWh : 0,15 euros.
- Le kWh (kilowatt-heure) est l'unité de mesure de l'énergie électrique.

### Information n°2

Prix d'un m<sup>3</sup> d'eau : 2,03 euros.

Prix pour la consommation électrique :

**Durée :** Sur les mois de juin, juillet, août et septembre :  $30 + 31 + 31 + 30 = 122$  jours de fonctionnement.

**Consommation :** 122 jours à 3,42 kWh par jour :  $122 \times 3,42 = 417,24$  kWh de consommation.

**Prix :** 417,24 kWh à 0,15 euros le kWh :  $417,24 \times 0,15 = 62,586$ . Soit environ **62,59 euros**.

Prix pour la consommation d'eau :

**Volume d'eau :**  $\pi \times r^2 \times h = \pi \times 130^2 \times 65 \simeq 3\,451\,039 \text{ cm}^3 \simeq 3\,451 \text{ dm}^3 = 3,451$

**Dépense en eau :** 3,451 m<sup>3</sup> à 2,03 euros le m<sup>3</sup> :  $3,451 \times 2,03 \simeq 7,01$  euros.

Matériel : 80 euros

**Total :**  $62,59 + 7,01 + 80 = 149,6$  euros.

Le coût total est d'environ 149,60 euros, ce qui est inférieur à 200 euros.

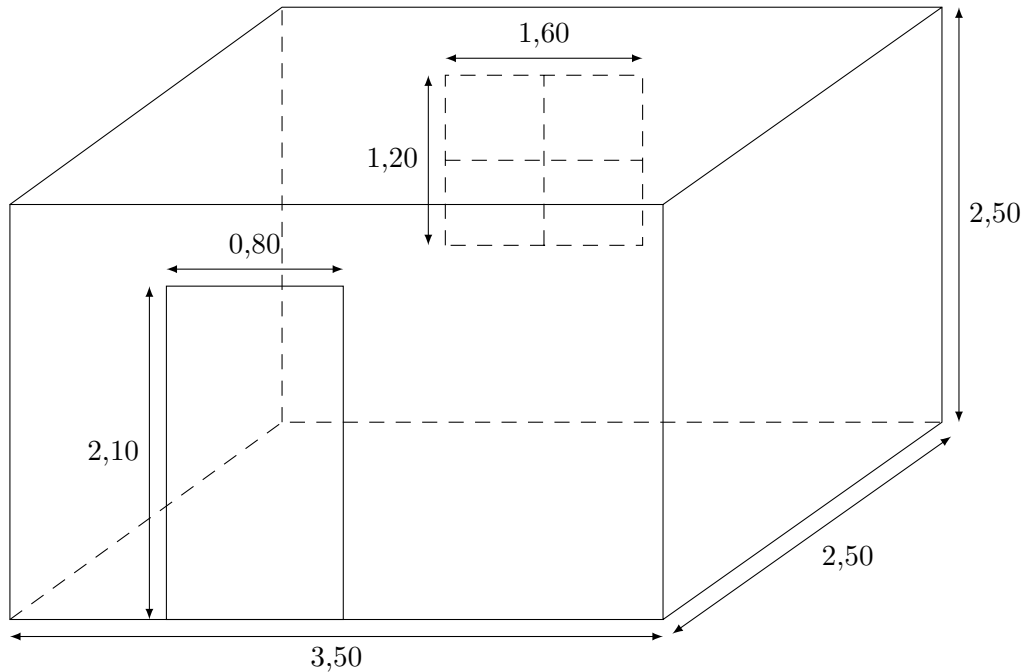
### REMARQUES

- Attention pour le volume de la piscine, hauteur d'eau de 65 cm, ne pas prendre la hauteur totale de la piscine !
- Attention pour le volume d'eau, le rayon est de  $260 \text{ cm} \div 2 = 130 \text{ cm} = 1,3 \text{ m}$
- Possibilité de convertir en m avant de calculer le volume d'eau.  
 $65 \text{ cm} = 0,65 \text{ m}$  et  $130 \text{ cm} = 1,3 \text{ m}$        $V = \pi \times r^2 \times h = \pi \times 1,3^2 \times 0,65 \simeq 3,451 \text{ m}^3$

# Amérique du Nord - Juin 2021 - Correction

On souhaite rénover une chambre qui a la forme d'un parallélépipède rectangle. Il faut coller du papier peint sur les quatre murs. On n'en colle pas sur la porte, ni sur la fenêtre.

Voici un schéma de la chambre, les dimensions sont exprimées en mètre :



On dispose des informations suivantes :

Prix du papier peint :

- le papier peint est vendu au rouleau entier ;
- un rouleau coûte 16,95 € ;
- un rouleau permet de recouvrir  $5,3 \text{ m}^2$ .

Conseil du vendeur :

prévoir 1 rouleau de papier peint en plus afin de compenser les pertes liées aux découpes.

Prix de la colle :

- la colle est vendue au pot entier ;
- un pot a une masse de 0,2 kg ;
- un pot coûte 5,70 €.

Conseil du vendeur :

compter 1 pot de colle pour 4 rouleaux de papier peint.

1. Montrer que la surface à recouvrir de papier peint est de  $26,4 \text{ m}^2$ .

On calcule l'aire des murs avant et arrière et on enlève ensuite l'aire de la porte et de la fenêtre.

On note  $A_1$  l'aire des murs avant et arrière et  $A_2$  l'aire des murs latéraux.

$$\mathcal{A}_1 = 3,5 \times 2,5 = 8,75 \text{ m}^2 \quad \mathcal{A}_2 = 2,5 \times 2,5 = 6,25 \text{ m}^2$$

$$\mathcal{A}_{\text{porte}} = 0,8 \times 2,1 = 1,68 \text{ m}^2 \quad \mathcal{A}_{\text{fenetre}} = 1,6 \times 1,2 = 1,92 \text{ m}^2$$

$$\begin{aligned} \text{Ainsi : } A_{\text{totale}} &= 2 \times A_1 + 2 \times A_2 - \mathcal{A}_{\text{porte}} - \mathcal{A}_{\text{fenetre}} \\ &= 2 \times 8,75 + 2 \times 6,25 - 1,68 - 1,92 \\ &= 26,4 \text{ m}^2 \end{aligned}$$

L'aire de la surface à recouvrir de papier peint est de  $26,4 \text{ m}^2$ .

2. Calculer le prix, en euro, d'un mètre carré de papier peint.

Arrondir au centime d'euro.

Un rouleau de  $5,3 \text{ m}^2$  coûte 16,95 euros.

$$16,95 \div 5,3 \simeq 3,20$$

Le prix d'un mètre carré de papier peint est d'environ 3,20 euros.

3. Si on suit les conseils du vendeur, combien coûtera la rénovation de la chambre ?

Papier peint :  $26,4 \div 5,3 \simeq 4,98 \simeq 5$  donc il faut 5 rouleaux de papier pour recouvrir la surface.

Ce qui fait 6 rouleaux en comptant le rouleau supplémentaire (conseil vendeur).

$$6 \times 16,95 = 101,70.$$

6 rouleaux coûteront 101,70 euros.

Colle : Il faudra 2 pots de colle donc cela coûtera :  $2 \times 5,70 = 11,40$  euros.

$$\text{Total} : 101,70 + 11,40 = 113,10$$

La rénovation de la chambre coûtera environ 113,10 euros.

4. Le jour de l'achat, une remise de 8 % est accordée.

Quel est le prix à payer après remise ? Arrondir au centime d'euro.

On calcule le montant de la remise :

Prix (euros)	113,10	?
Pourcentage	100	8

$$? = \frac{113,10 \times 8}{100} \simeq 9,05$$

La remise est d'environ 9,05 euros.

$$113,10 - 9,05 = 104,05$$

Le prix payé sera d'environ 104,05 euros après remise.

Autre possibilité : remise de 8% donc on paie 92%.  $113,10 \times 0,92 \simeq 104,05$  euros.

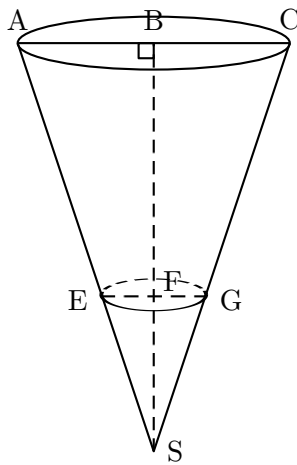
Dans le village de Jean, une brocante est organisée chaque année lors du premier week-end de juillet. Jean s'est engagé à s'occuper du stand de vente de frites. Pour cela, il fabrique des cônes en papier qui lui serviront de barquette pour les vendre.

Dans le fond de chaque cône, Jean versera de la sauce : soit de la mayonnaise, soit de la sauce tomate.

Il décide de fabriquer 400 cônes en papier et il doit estimer le nombre de bouteilles de mayonnaise et de sauce tomate à acheter pour ne pas en manquer.

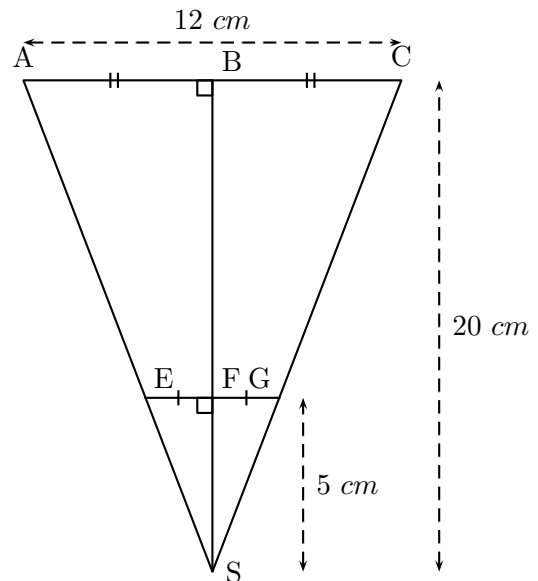
Voici les informations dont Jean dispose pour faire ses calculs :

**Le cône de frites :**



La sauce sera versée dans le fond du cône jusqu'au cercle de diamètre [EG].

**Le schéma et les mesures de Jean :**



$B$  est le milieu de  $[AC]$

$F$  est le milieu de  $[EG]$

$BS = 20 \text{ cm}$  ;  $FS = 5 \text{ cm}$  ;  $AC = 12 \text{ cm}$

**Les acheteurs :**

80% des acheteurs prennent de la sauce tomate et tous les autres prennent de la mayonnaise.

**Les sauces :**

La bouteille de mayonnaise est assimilée à un cylindre de révolution dont le diamètre de base est  $5 \text{ cm}$  et la hauteur est  $15 \text{ cm}$ . La bouteille de sauce tomate a une capacité de  $500 \text{ mL}$ .

1. Montrer que le rayon  $[EF]$  du cône de sauce a pour mesure  $1,5 \text{ cm}$ .

On a :  $(AB) \perp (BS)$  et  $(FE) \perp (BS)$

Or : Si deux droites sont perpendiculaires à une même droite alors elles sont parallèles entre elles.

Donc :  $(AB) \parallel (FE)$

Les points  $B, F, S$  et  $A, E, S$  sont alignés dans cet ordre et  $(CB) \parallel (FG)$ .

$AB = 12 \text{ cm} \div 2 = 6 \text{ cm}$

D'après le théorème de Thalès :  $\frac{EF}{AB} = \frac{FS}{SB} = \frac{SE}{SA}$  soit  $\frac{EF}{6} = \frac{5}{20} = \frac{SE}{SA}$  Donc :  $EF = \frac{6 \times 5}{20} = 1,5 \text{ cm}$

2. Montrer que le volume de sauce pour un cône de frites est d'environ  $11,78 \text{ cm}^3$

Il faut calculer le volume du cône de sommet  $S$  et de diamètre  $[EG]$

$$\mathcal{V} = \frac{\pi \times r^2 \times h}{3} = \frac{\pi \times 1,5^2 \times 5}{3} \simeq 11,78 \text{ cm}^3$$

3. Déterminer le nombre de bouteilles de chaque sauce que Jean devra acheter.

**Sauce tomate :** Sur les 400 acheteurs, 80% d'entre eux prennent de la sauce tomate, ce qui représente  $0,8 \times 400 = 320$  acheteurs.

320 cônes de  $11,78 \text{ cm}^3$  de sauce tomate représentent  $320 \times 11,78 = 3\,769,6 \text{ cm}^3$ .

Une bouteille de sauce tomate a un volume de  $500 \text{ mL}$  soit  $500 \text{ cm}^3$   
 $3\,769,6 \div 500 \simeq 7,5$  il lui faut donc 8 bouteilles de sauce tomate.

**Mayonnaise :** Sur les 400 acheteurs  $400 - 320 = 80$  prennent de la mayonnaise.

80 cônes de  $11,78 \text{ cm}^3$  de sauce tomate représentent  $80 \times 11,78 = 942,4 \text{ cm}^3$ .

Il faut calculer le volume d'une bouteille de mayonnaise.

$$\mathcal{V} = \pi \times r^2 \times h = \pi \times 2,5^2 \times 15 = 294,5 \text{ cm}^3$$

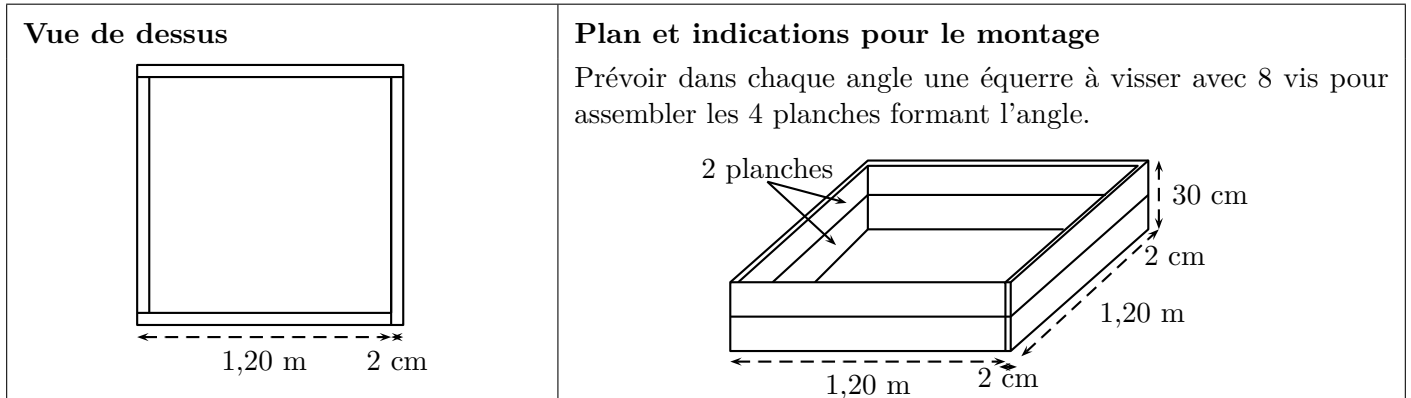
Une bouteille de mayonnaise a un volume d'environ  $294,5 \text{ cm}^3$

$942,4 \div 294,5 = 3,2$  il lui faut donc 4 bouteilles de sauce mayonnaise.

**Rappels :** Volume d'un cône de révolution :  $\frac{\pi \times \text{rayon}^2 \times \text{hauteur}}{3}$

# Amérique du Sud - Novembre 2022 - Correction

On souhaite construire un carré potager en utilisant des planches en bois et en suivant le montage ci-dessous. Le carré potager souhaité n'a pas de fond et il a la forme d'un pavé droit de base carrée et de hauteur 30 cm.



<b>Prix</b>			
Équerre à 8 trous	Planche en bois 250 cm × 15 cm × 2 cm	Vis Lot de 100	Sac de terre végétale 40 L
2,90 € la pièce	5,60 € la pièce	5,70 € le lot	6,90 € le sac

1. À l'achat, les planches en bois mesurent 2,50 m de longueur.

a. Combien de planches devra-t-on acheter ?

Il faut pour chaque côté 1 planche car  $2 \times 1,20 = 2,40 < 2,50$ .

Il faut donc acheter  $4 \times 1 = 4$  planches de 2,50 m de long.

b. Déterminer le budget nécessaire (hors coût de la terre) pour réaliser ce carré potager.

Planches : Il faut 4 planches à 5,60 euros l'unité.  $4 \times 5,6 = 22,40$  euros

Équerres : Il en faut 4 à 2,90 euros l'unité.  $4 \times 2,9 = 11,60$  euros

Vis : Il en faut 8 par équerres et il y a 4 équerres donc il faut  $4 \times 8 = 32$  vis.

Il faut acheter un lot à 5,70 euros

**Total** :  $22,40 + 11,60 + 5,7 = 39,7$  euros

On remplit le carré potager de terre végétale au minimum jusqu'aux deux tiers de sa hauteur.

On dispose la terre afin qu'elle forme un pavé droit dont la longueur du côté de la base carrée est de 118 cm.

2. Sept sacs de terre végétale seront-ils suffisants pour compléter au minimum le carré potager ?

La hauteur de terre est :  $\frac{2}{3} \times 30 \text{ cm} = 20 \text{ cm}$ .

Volume de terre :  $L \times l \times h = 118 \times 118 \times 20 = 278\,480 \text{ cm}^3$

On sait que  $1 \text{ L} = 1 \text{ dm}^3$  Donc :  $278\,480 \text{ cm}^3 = 278,48 \text{ dm}^3 = 278,48 \text{ L}$

7 sacs :  $7 \times 40 \text{ L} = 280 \text{ L}$

$280 > 278,48$  donc 7 sacs seront suffisants.